



**KLAIPĖDOS MIESTO SAVIVALDYBĖS ADMINISTRACIJOS
VIEŠŲJŲ PIRKIMŲ KOMISIJA**

Tiekėjams

DĖL ATSAKYMŲ Į GAUTUS KLAUSIMUS PATEIKIMO

Vadovaudamiesi **Barškių g., Obelių g. Klaipėdos m. rekonstravimo ir paviršinių nuotekų tinklų naujos statybos rangos darbų pirkimo (ID 527183)** supaprastinto atviro konkurso būdu sąlygų aprašo 55 p., atsakome į gautus klausimus:

1. Klausimas:

Barškių g. Susisiekimo dalies projekto I etapo Suvestiniame sąnaudų kiekių žiniaraštyje taku trinkelė dangos konstrukcijos įrengimo darbuose numatyta pasluoksniu įrengimas bei trinkelė dangos siūlių užpylimas **granito** smulkiosios mineralinės medžiagos mišiniu, taip pat granito mišinys numatytas ir nuovažų trinkelė dangos konstrukcijoje. Vadovaujantis JT TRINKELĖS 14 normatyviniu dokumentu medžiagos atitinkančios SZ18(LA20) atsparumo trupinimui kategoriją (šiuo atveju granito mišiniai) naudojami kai eismo zonas veikia ypatingosios apkrovos (KPT SDK 19 punktai 62,63,64), kitais atvejais tinka medžiagos su SZ22(LA25) atsparumo trupinimui kategorija. Prašome jūsų patikslinti, ar tikrai šiame projekte trinkelė dangas veiks ypatingosios apkrovos ir dėl to būtinai reiks naudoti **granito** mišinius trinkelė pasluoksniui ir trinkelė siūlių įrengimui? Ar galima bus naudoti SZ22(LA25) atsparumo trupinimui kategoriją atitinkančius medžiagų mišinius (pvz. dolomito mišinius)?

4. Trinkelė dangos konstrukcijos įrengimo darbai (taksai)					
4.1.	>19 cm storio šalčiu neįsitraukę medžiagų sluoksnio įrengimas	TS 8, 9	m ³	412	
4.2.	15 cm skaldos pagrindo sluoksnio iš nesurįtų mineralinių medžiagų mišinio 0-45 įrengimas		m ²	1836	
0	2024	Statybos leidimui, konsultavimui, statybai			
Laida	Biletoje data	Laidos statusas, keitimo priežastis (jei taikoma)			
Kval. patv. dok.Nr.	UAB „PATVANKA“		Projektu pavadinimas: BARŠKIŲ G. KLAIPĖDOS M. REKONSTRAVIMO IR PAVIRŠINIŲ NUOTEKŲ TINKLŲ STATYBOS PROJEKTAS		
1594	PV	K. Amolevičius	Dokumento pavadinimas: PROJEKTO SUVESTINIS DARBŲ KIEKIŲ ŽINIARAŠTIS		Laida
36910	PVD	G. Mačius			0
LT	KLAIPĖDOS MIESTO SAVIVALDYBĖ		Dokumento žymos:		Lapaš. Lapaž.
			2302.1-TDP-5-SDKŽ		1 2

Pag. Nr.	Pavadinimas ir techninės charakteristikos	Žymuo	Mato vnt.	Kiekis	Pastabos
I etapo darbai					
4.3.	3 cm storio pasluoksniu iš granito smulkiosios mineralinės medžiagos mišinio 0-45 įrengimas		m ²	1836	
4.4.	8 cm storio betoninių trinkelė dangos įrengimas, siūles užpylantis granito smulkiosios mineralinės medžiagos mišinio 0-5		m ²	1170	
4.5.	8 cm storio betoninių trinkelė (įspėjimo) dangos įrengimas, siūles užpylantis granito smulkiosios mineralinės medžiagos mišinio 0-5		m ²	53	
4.6.	8 cm storio betoninių trinkelė (vedimo) dangos įrengimas, siūles užpylantis granito smulkiosios mineralinės medžiagos mišinio 0-5			613	
5. Trinkelė dangos konstrukcijos įrengimo darbai (nuovažai)					
5.1.	>30 cm storio šalčiu neįsitraukę medžiagų sluoksnio įrengimas		m ³	17	
5.2.	20 cm skaldos pagrindo sluoksnio iš nesurįtų mineralinių medžiagų mišinio 0-45 įrengimas		m ²	64	
5.3.	3 cm storio pasluoksniu iš granito smulkiosios mineralinės medžiagos mišinio 0-5 įrengimas	TS 8, 9	m ²	47	
5.4.	8 cm storio betoninių trinkelė dangos įrengimas, siūles užpylantis granito smulkiosios mineralinės medžiagos mišinio 0-5		m ²	47	

Atsakymas:

Budžetinė įstaiga, Liepų g. 11, LT-92138 Klaipėda

Tel. (0 46) 39 60 27, faks. (0 46) 41 00 47, el. p. andrius.betingis@klaipeda.lt

Duomenys kaupiami ir saugomi Juridinių asmenų registre, kodas 188710823

Suvestinis dabų kiekio žiniaraštis patikslintas ir granito mišinys panaikintas. Rangovas gali naudoti ir dolomito mišinius.

2. Klausimas:

Barškių g. Susisiekimo dalies projekto I etape numatyta įrengti drenažą (Suvestinio sąnaudų kiekių žiniaraščio 6.1 poz.). Projekto Techninėse specifikacijose nurodoma tik, kad drenažo vamzdžiai rengiami ant 100mm storio skaldos fr. 11/16 sluoksnio. Prašome Jūsų patikslinti, kuo užpilamas drenažo vamzdis (skalda (frakcija?) ar kt. medžiagomis)? Ar nereikia įrengti geotekstilės kaip atskiriamojo ir filtruojamojo sl. siekiant apsaugoti skaldos sluoksnius nuo užteršimo, nuo grunto dalelių patekimo į drenažines sistemas? Atitinkamai pagal atsakymus prašome patikslinti projekte drenažo įrengimo technines specifikacijas ir brėžinius.

Atsakymas:

Drenažo vamzdis užpilamas skalda frakcija 11/22. Drenažo vamzdis turi būti su geotekstile. Papildoma geotekstile nerengiama. Skersinių profilių brėžinys papildytas drenažo įrengimo detale.

3. Klausimas:

Barškių ir Obelių g. projektuose yra numatyta drenažo įrengimas. Drenažui įrengti numatoma naudoti D113/128 drenažo vamzdžius. Prašome jūsų patikslinti, koku filtru turės būti apvynioti drenažo vamzdžiai – su geotekstilės ar su kokoso plaušo?

Atsakymas:

Drenažo vamzdis turi būti su geotekstile.

4. Klausimas:

Obelių g. Susisiekimo dalies projekto Suvestiniame sąnaudų kiekių žiniaraštyje takų trinkelių dangos konstrukcijos įrengimo darbuose numatyta pasluoksnio įrengimas bei trinkelių dangos siūlių užpylimas **granito** smulkiosios mineralinės medžiagos mišiniu. Vadovaujantis JT TRINKELĖS 14 normatyviniu dokumentu medžiagos atitinkančios SZ18(LA20) atsparumo trupinimui kategoriją (šiuo atveju granito mišiniai) naudojami kai eismo zonas veikia ypatingosios apkrovos (KPT SDK 19 punktai 62,63,64), kitais atvejais tinka medžiagos su SZ22(LA25) atsparumo trupinimui kategorija. Prašome jūsų patikslinti, ar tikrai šiame projekte trinkelių dangas veiks ypatingosios apkrovos ir dėl to būtinai reiks naudoti **granito** mišinius trinkelių pasluoksniui ir trinkelių siūlių įrengimui? Ar galima bus naudoti SZ22(LA25) atsparumo trupinimui kategoriją atitinkančius medžiagų mišinius (pvz. dolomito mišinius)?

4. Trinkelė dangos konstrukcijos įrengimo darbai (akos)					
4.1.	≥19 cm storio šaltu nejautrių medžiagų sluoksnio įrengimas	TS 8, 9	m ²	94	
4.2.	15 cm skaldos pagrindo sluoksnio iš nesuristojusių mineralinių medžiagų mišinio 0/45 įrengimas		m ²	427	
4.3.	3 cm storio patalpinimo iš granito smulkiosios mineralinės medžiagos mišinio 0/3 įrengimas		m ²	427	
4.4.	8 cm storio betoninių trinkelė dangos įrengimas, siūles užpildant granito smulkiosios mineralinės medžiagos mišiniu 0/5		m ²	287	
4.5.	8 cm storio betoninių trinkelė (spėjimo) dangos įrengimas, siūles užpildant granito smulkiosios mineralinės medžiagos mišiniu 0/5		m ²	15	
4.6.	8 cm storio betoninių trinkelė (vedimo) dangos		m ²	125	
0	2024	Statybos leidimui, konkursui, statybai			
Laida	Išleidimo data	Laidos statusas, keitimo priežastis (jei taikoma)			
Kval. par. dok. Nr.	UAB „PATVANKA“		Projekto pavadinimas: OBELŲ G. KLAIPĖDOS M. REKONSTRAVIMO IR PAVIRŠINIŲ NUOTEKŲ TINKLŲ STATYBOS PROJEKTAS		
1594	PV	K. Amolevičius	Dokumento pavadinimas:		Laida
36910	PVD	G. Mačius	PROJEKTO SUVESTINIS DARBŲ KIEKIŲ ŽINIARAŠTIS		0
LT	Statytojas:	KLAIPĖDOS MIESTO SAVIVALDYBĖ	Dokumento žymuo:	2302.2-TDP-S-SDKŽ	Lapai: 1, Lapai: 2

Pagr. eil. Nr.	Pavadinimas ir techninės charakteristikos	Žymuo	Mato vnt.	Kiekis	Pastabos
	įrengimas, siūles užpildant granito smulkiosios mineralinės medžiagos mišiniu 0/5				

Atsakymas:

Suvestinis darbų kiekio žiniaraštis patikslintas ir granito mišinys panaikintas. Rangovas gali naudoti ir dolomito mišinius.

5. Klausimas:

Obelų g. Susisiekimo dalies projekte numatyta įrengti drenažą (Suvestinio sąnaudų kiekių žiniaraščio 5.1 poz.). Projekto Techninėse specifikacijose nurodoma tik, kad drenažo vamzdžiai rengiami ant 100mm storio skaldos fr. 11/16 sluoksnio. Prašome Jūsų patikslinti, kuo užpilamas drenažo vamzdis (skalda (frakcija?) ar kt. medžiagomis)? Ar nereikia įrengti geotekstilės kaip atskiriamąjį ir filtruojamąjį sl. siekiant apsaugoti skaldos sluoksnius nuo užteršimo, nuo grunto dalelių patekimo į drenažines sistemas? Atitinkamai pagal atsakymus prašome patikslinti projekte drenažo įrengimo technines specifikacijas ir brėžinius.

Atsakymas:

Drenažo vamzdis užpilamas skalda frakcija 11/22. Drenažo vamzdis turi būti su geotekstile. Papildoma geotekstile nerengiama. Skersinių profilių brėžinys papildytas drenažo įrengimo detale.

6. Klausimas:

Obelų g. Konstrukcijų dalies projekte Išleistuvo IŠ-1 Sąnaudų kiekių žiniaraštyje poz. 3 yra numatytas darbas - „Betonas C20/25 latakui“. Prašome Jūsų patikslinti – ar šis betonas naudojamas lauko akmenų nutekėjimo loviui rengti (žiniaraščio poz. 5)? Jei ne – kam naudojamas šis betonas?

Atsakymas:

Sąnaudų kiekių žiniaraštyje –SK.SŽ-1 poz. 3 patikslinta (pakeista į betoną C30/37). Jis bus naudojamas nutekėjimo loviui įrengti.

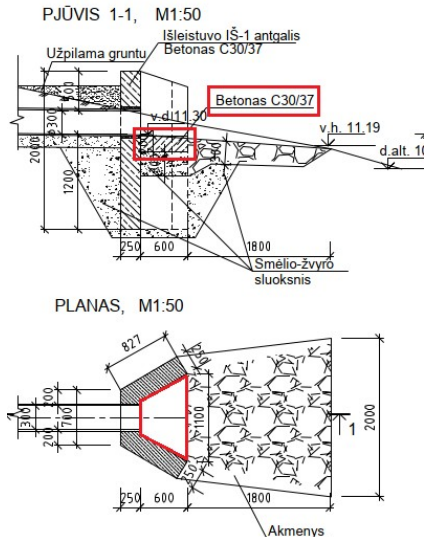
7. Klausimas:

Obelų g. Konstrukcijų dalies projekte Išleistuvo IŠ-1 brėžinyje „Išleistuvas IŠ-1“ 2302.3-TDP-SK.B-01 yra numatytas betono sluoksnio (dangos) įrengimas iš betono C30/37. Prašome Jūsų patikslinti, ar šiai dangai reikalingas betono kiekis yra įtrauktas į

Išleistuvo IŠ-1 sąnaudų kiekių žiniaraščio 2302.3-TDP-SK.SŽ-1 darbų kiekius (jei taip - kurioje eilutėje)? Jei ne – prašome patikslinti sąnaudų kiekių žiniaraštį.

Ištrauka iš brėžinio „Išleistuvai IŠ-1“ 2302.3-TDP-SK.B-0:

IŠLEISTUVO G/B ANTGALIS



Atsakymas:

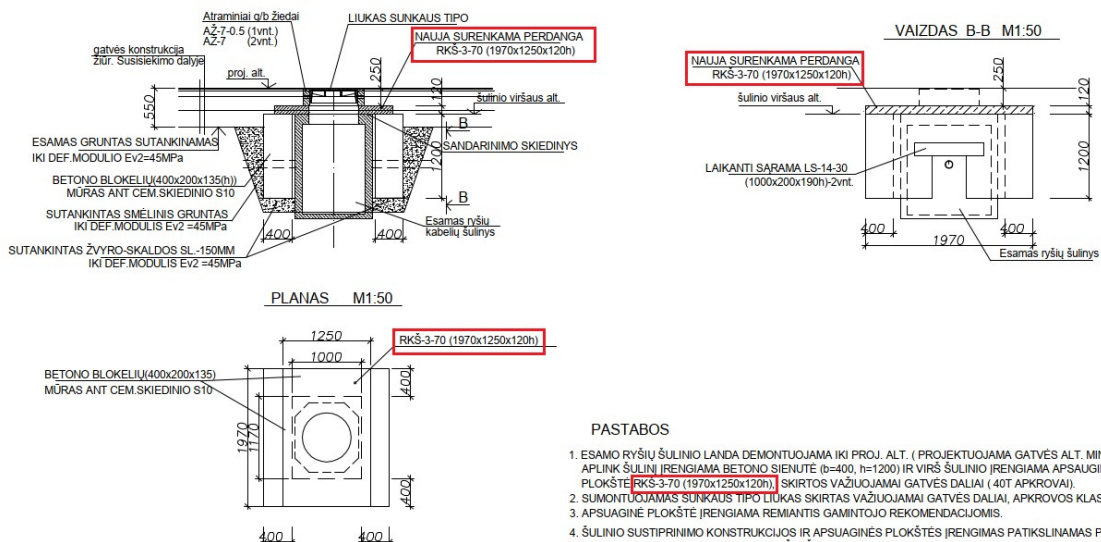
Šis betonas įtrauktas Sąnaudų kiekių žiniaraštyje –SK.SŽ-1 poz. 3 patikslinta pagal brėžinį (pakeista į betoną C30/37).

8. Klausimas:

Obelų g. Konstruktijų dalies projekto Ryšių šulinių sustiprinimo brėžinyje „Ryšių šulinių sustiprinimas (3 vnt.) 2302.3-TDP-SK.B-02 numatyta, kad naudojamos surenkamos perdangos iš g/b plokščių (perdengimų) **RKŠ-3-70 (1970x1250x120)**, tačiau ryšių šulinių sustiprinimo Sąnaudų kiekių žiniaraštyje 2302.3-TDP-SK.SŽ-2 nurodytos g/b plokštės **RKŠ-4-70 (2830x1750x120)**. Prašome Jūsų patikslinti, kokios plokštės iš tikrųjų turės būti naudojamos.

Ištrauka iš brėžinio „Ryšių šulinių sustiprinimas (3 vnt.) 2302.3-TDP-SK.B-02:

RYŠIŲ ŠULINIŲ SUSTIPRINIMAS (3VNT.) M1:50
NR.82, NR.141, NR.241 - PO ĮVAŽIAVIM AIS ESANTYS ŠULINIAI



Ištrauka iš Sąnaudų kiekių žiniaraščio 2302.3-TDP-SK.SŽ-2:

Ryšių šulinių nr.82, 141, 241 sustiprinimas (3vnt.)				
1.	Esamos šulinio g/b landos demontavimas	-SK.TS.p.4	m ³	1,20
2.	Esamų šulinių liukų demontavimas	-SK.TS.p.4	vnt.	3
3.	Betono blokelių (išmatavimai-400x200x120mm) mūro sienutės įrengimas b=400mm,h=1200mm su cementiniu skiediniu S10	-SK.TS.p.6	m ³	10,0
4.	Atraminiai žiedai AŽ-7	-SK.TS.p.3	vnt	6
5.	Atraminiai žiedai AŽ-7-0,5	-SK.TS.p.3	vnt	3
6.	Liukas sunkaus tipo, rakinamas	-SK.TS.p.5	vnt.	3
7.	G/B plokštė RKŠ-4-70 (2830x1750x120h):	-SK.TS.p.3	vnt.	3
8.	G/B laikanti sąrama LS-14-30 (1400x200x190h)	-SK.TS.p.3	vnt.	6

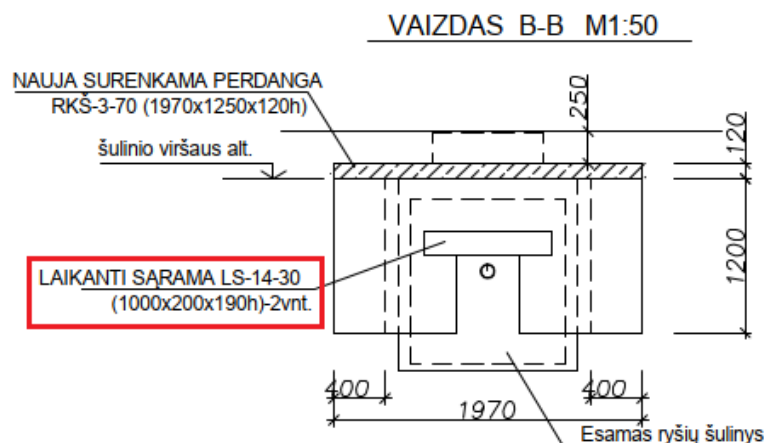
Atsakymas:

Sąnaudų kiekių žiniaraštyje –SK.SŽ-2 poz. 7 patikslinta (pakeista į G/B plokštė RKŠ-3-70 (1970x1250x120h)).

9. Klausimas:

Obelių g. Konstrukcijų dalies projekto Ryšių šulinių sustiprinimo brėžinyje „Ryšių šulinių sustiprinimas (3 vnt.) 2302.3-TDP-SK.B-02 numatyta, kad naudojamos laikančiosios sąramos LS-14-30 su išmatavimais **1000x200x190**, tačiau ryšių šulinių sustiprinimo Sąnaudų kiekių žiniaraštyje 2302.3-TDP-SK.SŽ-2 nurodytos laikančiosios sąramos LS-14-30 su išmatavimais **1400x200x190**. Prašome Jūsų patikslinti, kokių išmatavimų sąramos iš tikrųjų turės būti naudojamos.

Ištrauka iš brėžinio „Ryšių šulinių sustiprinimas (3 vnt.) 2302.3-TDP-SK.B-02:



Ištrauka iš Sąnaudų kiekių žiniaraščio 2302.3-TDP-SK.SŽ-2:

Ryšių šulinių nr.82, 141, 241 sustiprinimas (3vnt.)				
1.	Esamos šulinio g/b landos demontavimas	-SK.TS.p.4	m ³	1,20
2.	Esamų šulinių liukų demontavimas	-SK.TS.p.4	vnt.	3
3.	Betono blokelių (išmatavimai-400x200x120mm) mūro sienutės įrengimas b=400mm,h=1200mm su cementiniu skiediniu S10	-SK.TS.p.6	m ³	10,0
4.	Atraminiai žiedai AŽ-7	-SK.TS.p.3	vnt	6
5.	Atraminiai žiedai AŽ-7-0,5	-SK.TS.p.3	vnt	3
6.	Liukas sunkaus tipo, rakinamas	-SK.TS.p.5	vnt.	3
7.	G/B plokštė RKŠ-4-70 (2830x1750x120h):	-SK.TS.p.3	vnt.	3
8.	G/B laikanti sąrama LS-14-30 (1400x200x190h)	-SK.TS.p.3	vnt.	6

Atsakymas:

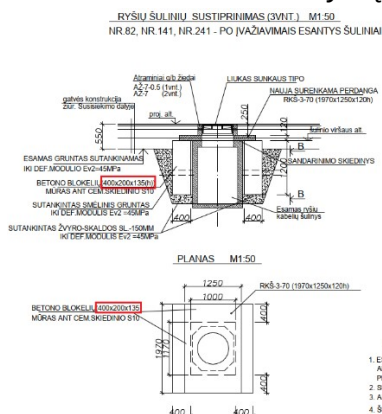
Brėžinyje 2302.3-TDP-SK.B-02 patikslinti sąramų išmatavimai (pakeista į 1400x200x190h)).

10. Klausimas:

Obelių g. Konstruktijų dalies projekto Ryšių šulinių sustiprinimo brėžinyje „Ryšių šulinių sustiprinimas (3 vnt.) 2302.3-TDP-SK.B-02 numatyta, kad bus naudojami betono blokeliai su išmatavimais **400x200x135 (h)**, o ryšių šulinių sustiprinimo Sąnaudų kiekių žiniaraštyje 2302.3-TDP-SK.SŽ-2 nurodyti blokeliai su išmatavimais **400x200x120(h)**.

Prašome Jūsų patikslinti - ar bus galima rinktis blokelius iš abiejų variantų (išmatavimų)?

Ištrauka iš brėžinio „Ryšių šulinių sustiprinimas (3 vnt.) 2302.3-TDP-SK.B-02:



Ištrauka iš Sąnaudų kiekių žiniaraščio 2302.3-TDP-SK.SŽ-2:

Ryšių šulinių nr.82, 141, 241 sustiprinimas (3vnt.)				
1.	Esamos šulinio g/b landos demontavimas	-SK.TS.p.4	m ³	1,20
2.	Esamų šulinių liukų demontavimas	-SK.TS.p.4	vnt.	3
3.	Betono blokelių išmatavimai-400x200x120mm mūro sienutės įrengimas b=400mm,h=1200mm su cementiniu skiediniu S10	-SK.TS.p.6	m ³	10,0
4.	Atraminiai žiedai AŽ-7	-SK.TS.p.3	vnt.	6
5.	Atraminiai žiedai AŽ-7-0.5	-SK.TS.p.3	vnt.	3
6.	Liukas sunkaus tipo, rakinamas	-SK.TS.p.5	vnt.	3
7.	G/B plokštė RKS-4-70 (2830x1750x120h):	-SK.TS.p.3	vnt.	3
8.	G/B laikanti sąrama LS-14-30 (1400x200x190h)	-SK.TS.p.3	vnt.	6
Žemės darbai				
9.	Sutankinto žvyro-skaldos pasluoksnis 15cm	-SK.TS.p.1	m ³	2,0
10.	Grunto iškasimas pamatams	-SK.TS.p.1	m ³	30,0
11.	Pamatų užpylimas gruntu sutankinant	-SK.TS.p.1	m ³	15,0
12.	Grunto išvežimas	-SK.TS.p.1	m ³	15,0
13.	Statybinio laužo išvežimas		t	3,0

Atsakymas:

Sąnaudų kiekių žiniaraštyje –SK.SŽ-2 poz. 3 patikslinta (pakeista į betono blokeliai (išmatavimai 400x200x135h)).

11. Klausimas:

Barškių g. Sisisiekimo dalies projekto I Suvestiniame sąnaudų kiekių žiniaraštyje bendrai yra numatyta 1883m² trinkelio dangos (tako trinkelio danga (įprastų trinkelio ir įspėjimo, vedimo) ir nuovažų), tačiau matuojant iš brėžinių gaunama bent 100m² daugiau. Prašome Jūsų patikrinti, ar teisingai pateikti trinkelio dangos įrengimo kiekiai Suvestiniuose sąnaudų kiekių žiniaraščiuose. Ar tikrai nuovažose numatoma tik 47m² trinkelio, nors pačių nuovažų numatyta net 20 vienetų?

Ištrauka iš Suvestinio sąnaudų kiekių žiniaraščio 2302.1-TDP-S-SDKŽ:

4. Trinkelių dangos konstrukcijos įrengimo darbai (takas)				
4.1.	≥19 cm storio šalčiumi nejautrių medžiagų sluoksnio įrengimas	TS 8, 9	m ³	412
4.2.	15 cm skaldos pagrindo sluoksnio iš nesurištoji mineralinių medžiagų mišinio 0/45 įrengimas		m ²	1836
0				
Laida		2024	Starybos leidimui, konkursui, statybai	
Laidos statusas, keitimo priežastis (jei taikoma)				
Kval. patv. dok.Nr.	UAB „PATVANKA“		Projekto pavadinimas: BARŠKIŲ G. KLAIPĖDOS M. REKONSTRAVIMO IR NUOTEKŲ TINKLŲ STATYBOS PROJEKT	
1594	PV	K. Amolevičius	Dokumento pavadinimas: PROJEKTO	
36910	PVD	G. Mažutis	SUVESTINIS DARBŲ KIEKIŲ ŽINIARAŠT	
LT	Statytojas:	KLAIPĖDOS MIESTO SAVIVALDYBĖ	Dokumento žymuo: 2302.1-TDP-S-SDKŽ	

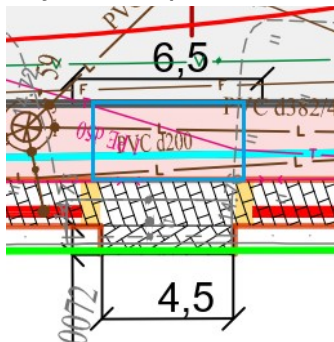
Poz. eil. Nr.	Pavadinimas ir techninės charakteristikos	Žymuo	Mato vnt.	Kiekis
<i>1 etapo darbai</i>				
4.3.	3 cm storio pasluoksnio iš granito smulkiosios mineralinės medžiagos mišinio 0/5 įrengimas.		m ²	1836
4.4.	8 cm storio betoninių trinkelė dangos įrengimas, siūles užpildant granito smulkiosios mineralinės medžiagos mišiniu 0/5		m ²	1170
4.5.	8 cm storio betoninių trinkelė (įspėjimo) dangos įrengimas, siūles užpildant granito smulkiosios mineralinės medžiagos mišiniu 0/5		m ²	53
4.6.	8 cm storio betoninių trinkelė (vedimo) dangos įrengimas, siūles užpildant granito smulkiosios mineralinės medžiagos mišiniu 0/5			613
5. Trinkelių dangos konstrukcijos įrengimo darbai (nuovažos)				
5.1.	≥30 cm storio šalčiumi nejautrių medžiagų sluoksnio įrengimas	TS 8, 9	m ³	17
5.2.	20 cm skaldos pagrindo sluoksnio iš nesurištoji mineralinių medžiagų mišinio 0/45 įrengimas		m ²	64
5.3.	3 cm storio pasluoksnio iš granito smulkiosios mineralinės medžiagos mišinio 0/5 įrengimas		m ²	47
5.4.	8 cm storio betoninių trinkelė dangos įrengimas, siūles užpildant granito smulkiosios mineralinės medžiagos mišiniu 0/5		m ²	47

Atsakymas:

Trinkelė dangos bendras kiekis projekte suskaičiuotas teisingai. Nuovažų ir tako kiekiai patikslinti, bet bendras kiekis toks pat.

12. Klausimas:

Barškių g. Susisiekimo dalies projekto I Suvestiniame sąnaudų kiekių žiniaraštyje skyriuje „Nuovažų iš asfalto dangos konstrukcijos įrengimo darbai“ yra numatyta įrengti 184m² asfalto dangos (6cm AC 16 PN ir 2,5cm AC 8 VN (raudona spalva)) tokios pat kaip ir dviračių take. Ar gerai suprantame, kad šie darbai numatyti yra ties nuovažomis (kaip pavyzdžiui - preliminarai paveiksliuke mėlynai apibrėžtas plotas)?



Atsakymas:

Suprantate teisingai.

13. Klausimas:

Barškių g. Susisiekimo dalies brėžinyje „Dangų ir eismo organizavimo planas 2302.1-TDP-S-B_02 (1/2)“ numatyta dangų ir bortų suvedimas už sklypo ribos. Prašome

Jūsų patikslinti, kokius darbus numatoma čia atlikti? Ar šie darbai įtraukti į projekto Suvestinius sąnaudų kiekių žiniaraščius? Jei šie darbai ir jų kiekiai neįtraukti į projekto Suvestinius sąnaudų kiekių žiniaraščius – prašome pateikti darbus ir jų kiekius.



Atsakymas:

Suvedimo kiekiai įtraukti į bendrus kiekius.

14. Klausimas:

Obelių g. rekonstravimo techninio darbo projekto (byla S-02) Techninių specifikacijų (2302.3-TDP-S-TS) skyriaus „8. Nesurištų mineralinių medžiagų sluoksniai“ poskyryje „8.2. Medžiagos“ apsauginiam šalčiui atspariam sluoksniui numatytos medžiagos nuo fr. 0/8 ir didesnės granulometrijos, tačiau nenumatyta fr. 0/5 mineralinės medžiagos nors tai leidžiama vadovaujantis normatyvinio dokumento JT SBR 19 1 lentelė. Prašome Jūsų patikslinti, ar apsauginiam šalčiui atspariam sluoksniui bus leidžiama naudoti fr. 0/5 nesurištus mineralinius mišinius?

Ištrauka iš normatyvinio dokumento JT SBR 19:

1 lentelė. Mažiausi nesurištųjų mišinių ir gruntų, naudojamų AŠAS ir ŠNS sluoksniams, sutankinimo rodiklio D_{Pr} reikalavimai

Sluoksnio pavadinimas	Nesurištieji mišiniai ir gruntai pagal TRA SBR 19 [6.9]	Sutankinimo rodiklis D_{Pr} , %	
		Dangu konstrukcijų klasės	
		DK 100–DK 0,3	DK 0,1 ¹⁾
1. AŠAS viršutinė 20 cm storio dalis	0/5 užpildai, nuo 0/5 iki 0/63 nesurištieji mišiniai ir gruntai, kurių grupė ŽG ir ŽP	103	100
2. AŠAS apatinė dalis ir ŠNS	nuo 0/2 iki 0/5 užpildai, nuo 0/5 iki 0/63 nesurištieji mišiniai ir gruntai, kurių grupė ŽG, ŽP, ŽB, SG, SP ir SB	100	

¹⁾ taip pat taikoma mažo eismo intensyvumo supaprastintoms dangų konstrukcijoms ir pėsčiųjų ir dviračių takų dangų konstrukcijoms.

Ištrauka iš Obelių g. rekonstravimo techninio darbo projekto Techninių specifikacijų:

8.2. Medžiagos

Apsauginis šalčiui atsparus sluoksnis. Nesurištųjų mineralinių medžiagų mišinių ir gruntų, naudojamų apsauginių šalčiui atsparių sluoksnių viršutinei 20 cm storio daliai įrengti, granulimetrinė sudėtis turi atitikti 3 lentelėje (TRA SBR 19 4 lentelėje) pateiktus G, kategorijos reikalavimus.

3 lentelė. Reikalavimai granulimetrinei sudėčiai

Nesurištasis mišinys	Išbiros per sietą (mm) masės procentais									
	0,5	1	2	4	5,6	8	11,2	16	22,4	31,5
0/8	N	15-75	N	47-87						
0/11	N	15-75	N	N	47-87					
0/16	N	15-75	N	N	-	47-87				
0/22	N	15-75	N	-	N	-	47-87			

Dokumento žymuo	Lapas	Lapų
2302.3-TDP-S-TS	11	33

0/32	N	N	15-75	N	-	N	-	47-87		
0/45	N	N	15-75	-	N	-	N	-	47-87	
0/56	-	N	N	15-75	-	N	-	N	-	47-87
0/63	-	N	N	15-75	-	N	-	N	-	47-87

Atsakymas:

Naudoti galima, jei pasieksite numatytus sutankinimo rodiklius ir kitus techninėse specifikacijose nurodytus parametrus.

15. Klausimas:

Barškių g. rekonstravimo techninio darbo projekto (byla „Susisiekimo“ S-02) Techninių specifikacijų (2302.3-TDP-S-TS) skyriaus „8. Nesurištųjų mineralinių medžiagų sluoksniai“ poskyryje „8.2. Medžiagos“ apsauginiam šalčiui atspariam sluoksniui numatytos medžiagos nuo fr. 0/8 ir didesnės granulometrijos, tačiau nenumatyta fr. 0/5 mineralinės medžiagos, nors tai leidžiama vadovaujantis normatyvinio dokumento ĮT SBR 19 1 lentelė. Prašome Jūsų patikslinti, ar apsauginiam šalčiui atspariam sluoksniui bus leidžiama naudoti fr. 0/5 nesurištus mineralinius mišinius? Ištrauka iš normatyvinio dokumento ĮT SBR 19:

1 lentelė. Mažiausi nesurištųjų mišinių ir gruntų, naudojamų AŠAS ir ŠNS sluoksniams, sutankinimo rodiklio D_{Pr} , reikalavimai

Sluoksnių pavadinimas	Nesurištieji mišiniai ir gruntai pagal TRA SBR 19 [6.9]	Sutankinimo rodiklis D_{Pr} , %	
		Dangų konstrukcijų klasės	
		DK 100- DK 0,3	DK 0,1 ¹⁾
1. AŠAS viršutinė 20 cm storio dalis	0/5 užpildai, nuo 0/5 iki 0/63 nesurištieji mišiniai ir gruntai, kurių grupė ŽG ir ZP	103	100
2. AŠAS apatinė dalis ir ŠNS	nuo 0/2 iki 0/5 užpildai, nuo 0/5 iki 0/63 nesurištieji mišiniai ir gruntai, kurių grupė ŽG, ZP, ŽB, SG, SP ir SB	100	

¹⁾ taip pat taikoma mažo eismo intensyvumo supaprastintoms dangų konstrukcijoms ir pėsčiųjų ir dviračių takų dangų konstrukcijoms.

Ištrauka iš Barškių g. rekonstravimo techninio darbo projekto Techninių specifikacijų:

8.2. Medžiagos

Apsauginis šalčini atsparus sluoksnis. Nesurištųjų mineralinių medžiagų mišinių ir gruntų, naudojamų apsauginių šalčinių atsparių sluoksnių viršutinei 20 cm storio daliai įrengti, granulometrinė sudėtis turi atitikti 3 lentelėje (TRA SBR 19 4 lentelėje) pateiktus G kategorijos reikalavimus.

3 lentelė. Reikalavimai granulometrinei sudėčiai

Nesurištasis mišinys	Išbiros per sietą (mm) masės procentais									
	0,5	1	2	4	5,6	8	11,2	16	22,4	31,5
0/8	N	15-75	N	47-87						
0/11	N	15-75	N	N	47-87					
0/16	N	15-75	N	N	-	47-87				
0/22	N	15-75	N	-	N	-	47-87			

Dokumento žymuo	Lapas	Lapų
2302.1-TDP-S-TS	11	33

0/32	N	N	15-75	N	-	N	-	47-87		
0/45	N	N	15-75	-	N	-	N	-	47-87	
0/56	-	N	N	15-75	-	N	-	N	-	47-87
0/63	-	N	N	15-75	-	N	-	N	-	47-87

Atsakymas:

Naudoti galima, jei pasieksite numatytus sutankinimo rodiklius ir kitus techninėse specifikacijose nurodytus parametrus.

16. Klausimas:

Barškių ir Obelių g. pėsčiųjų takų danga, nuovažų dangą numatyta ir iš trinkelėjų. Projekte nurodyta tik trinkelėjų storis – 8cm. Prašome Jūsų patikslinti, ar bus galima naudoti 200x100x80mm išmatavimų trinkelės pėsčiųjų takuose, nuovažose?

Atsakymas:

Bus galima naudoti tokias trinkelės suderinus su Užsakovu.

17. Klausimas:

Prašome patikslinti Sutarties Bendrųjų sąlygų 9.3.8. p. nurodant taip: "Jeigu defekto ar žalos šalinimo darbai gali turėti įtakos Statybos darbų ar Objekto funkcionalumui, Užsakovas gali pareikalauti Rangovo pakartotinai atlikti bandymus, atliktus pagal Sutartį. Užsakovas privalo raštu pateikti Rangovui tokį reikalavimą per 9.3.10 p. nurodytus terminus po defekto ar žalos pašalinimo. Tokie bandymai atliekami pagal anksčiau atliktų bandymų sąlygas, išskyrus tai, kad defektų šalinimo atvejais turi būti atliekami tos Šalies sąskaita, kuri organizavo pakartotinius bandymus."

Atsakymas:

Paaiškiname, kad Rangovas atsakingas už darbų defektus, o Užsakovas turi teisę įsitikinti darbų tinkamumu atlikdamas pakartotinius bandymus. Atsižvelgiant į tai, atsisakome tikslinti Sutarties Bendrųjų sąlygų 9.3.8. p.

18. Klausimas:

Prašome papildyti Bendrųjų sąlygų 26.2.8. p. nurodant, jog tokiu atveju kompensuojamos Rangovo patirtos pagrįstos išlaidos bei kompensuojami Rangovo tinkamai atlikti Darbai.

Atsakymas:

Netikslinga papildyti, nes algoritmas, kaip šalys elgiasi po nutraukimo, apspręstas 26.4 punkte.

19. Klausimas:

Barškių g. ir Obelių g. projektų Susisiekimo dalių Suvestinių sąnaudų kiekių žiniaraščių Žemės sankasos įrengimo darbų skyriuose nėra žemės sankasos viršaus tankinimo darbų eilučių (pateikiamos ištraukos iš žiniaraščių). Prašome patikslinti, ar reikia vertintis žemės sankasos viršaus tankinimo darbus?

Ištraukos iš Barškių g. Suvestinių sąnaudų kiekių žiniaraščių (I ir II etapų):

2. Žemės sankasos įrengimo darbai			
2.1.	Grunto kasimas ekskavatoriais iškasose	TS 6	m ³ 9779
2.2.	Grunto pakrovimas į autosavivarčius ir pervežimas iki 15 km atstumu		m ³ 9779
2.3.	Grunto atsivežimas		m ³ 350
2.4.	Žemės sankasos viršaus planiravimas - mechanizuoti būdu - rankiniu būdu		m ² m ² 11774 1308
2.5.	Plotų planiravimas - mechanizuoti būdu - rankiniu būdu		m ² m ² 2470 273

2. Žemės sankasos įrengimo darbai			
2.1.	Grunto kasimas ekskavatoriais iškasose	TS 6	m ³ 280
2.2.	Grunto pakrovimas į autosavivarčius ir pervežimas iki 15 km atstumu		m ³ 280
2.3.	Žemės sankasos viršaus planiravimas - mechanizuoti būdu - rankiniu būdu		m ² m ² 916 101
2.4.	Plotų planiravimas - mechanizuoti būdu - rankiniu būdu		m ² m ² 120 13

Ištraukos iš Obelių g. Suvestinio sąnaudų kiekių žiniaraščio:

2. Žemės sankasos įrengimo darbai			
2.1.	Grunto kasimas ekskavatoriais iškasose	TS 6	m ³ 1639
2.2.	Grunto pakrovimas į autosavivarčius ir pervežimas iki 15 km atstumu		m ³ 1639
2.3.	Žemės sankasos viršaus planiravimas - mechanizuoti būdu - rankiniu būdu		m ² m ² 1972 220
2.4.	Plotų planiravimas - mechanizuoti būdu - rankiniu būdu		m ² m ² 320 32
2.5.	Piltinio grunto įrengimas		m ³ 168

Atsakymas:

Taip, sankasos tankinimą reikia įvertinti. Sąnaudų kiekių žiniaraštis papildytas tankinimu.

20. Klausimas:

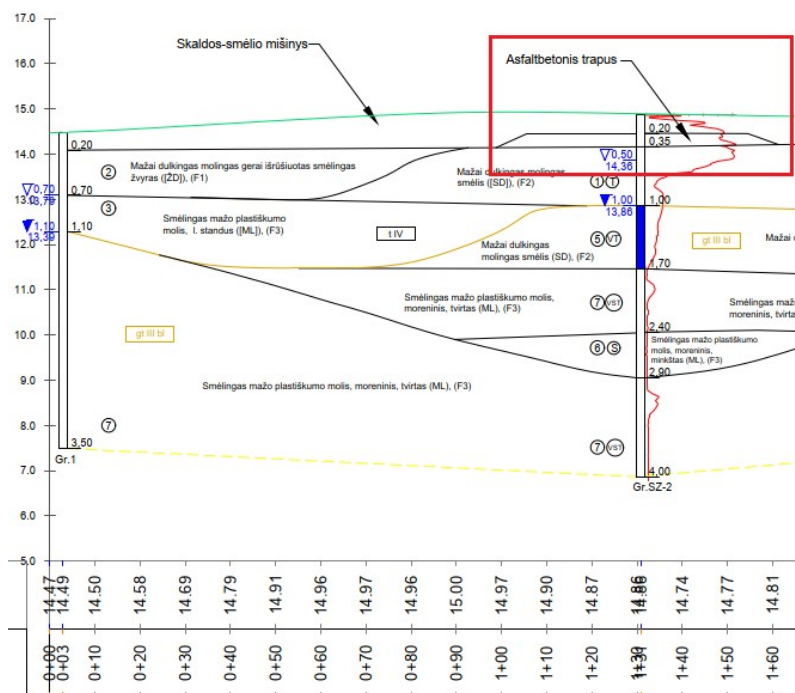
Barškių ir Obelių g. projektuose yra numatyta drenažo įrengimas. Prašome Jūsų patikslinti, ar drenažui įrengti reikalingi žemės darbų (grunto kasimas ir t.t.) kiekiai jau yra įskaičiuoti į bendrus žemės darbų kiekius, ar drenažo įrengimo eilutėse reikia atskirai įsivertinti žemės darbus?

Atsakymas:

Žemės darbuose įskaičiuoti drenažo įrengimui reikalingi žemės darbai.

21. Klausimas:

Obelių g. projekto Bendrosios dalies Projektinių inžinerinių geologinių tyrimų ataskaitos brėžinyje „Inžinerinis-geologinis pjūvis I-I“ tarp Pk1+00 ir Pk 1+60 parodyta, kad po esama danga yra asfaltbetonio sluoksnis. Prašome Jūsų patikslinti, ar šio asfaltbetonio ardymo darbų kiekiai įtraukti prie žemės darbų, ar reikia papildomai vertintis asfaltbetonio sl. ardymo kiekius? Ištrauka iš brėžinio „Inžinerinis-geologinis pjūvis I-I“:



Atsakymas:

Dangos frezavimas patikslintas suvestinių darbų kiekių žiniaraštyje.

22. Klausimas:

Barškių g. paviršinių nuotekų tinklų naujos statybos projekto (projekto dalis: Nuotekų šalinimo, NŠ-03) Sąnaudų žiniaraščio skyriaus „Žemės darbai“ poz. 15 pateikiami tranšėjos užpylimo gruntu darbai. Pastaboje nurodoma, kad statybos metu nustačius, jog gruntas neatitinka TS nurodytų savybių turės būti pakeičiamas į smėlį/žvyrą. Prašome Jūsų patikslinti, ar netinkamo grunto pakeitimo smėliu/žvyru darbai bus skaitomi kaip papildomi darbai ir bus papildomai Užsakovo apmokami?

Ištrauka iš Barškių g. Nuotekų šalinimo dalies projekto Sąnaudų žiniaraščio:

Poz. Eil. Nr.	Pavadinimas ir techninės charakteristikos	Žymuo	Mato vnt.	Kiekis	Papildomi duomenys
1	2	3	4	5	6
15.	Tranšėjos užpylimas 0,5 m ³ ekskavatoriumi, gruntą tankinant rankiniais plūktuvais (statybos metu tikslinamas esamas gruntas, neatitinkantis TS nurodytų savybių keičiamas į smėlį/žvyrą)	TS-1 TS-3	m ³	150,3	Iškastu gruntu

Atsakymas:

Prašome pagal pateiktą techninį darbo projektą ir jo numatytus sprendinius (pateiktą grunto geologiją, Techninę specifikaciją) įsivertinti į pasiūlymą grunto keitimą smėliu/žvyru jei bus poreikis.

23. Klausimas:

Obelių g. paviršinių nuotekų tinklų naujos statybos projekto (projekto dalis: Nuotekų šalinimo, NŠ-03) Sąnaudų žiniaraščio skyriaus „Žemės darbai“ poz. 20 pateikiami tranšėjos užpylimo gruntu (iškastu gruntu) darbai (732,4m³). Prašome Jūsų patikslinti, jei bus nustatyta, kad esamas gruntas yra netinkamas tranšėjų užpylimui (neatitinka TS ir kitų

normatyvinių dokumentų) ar netinkamo grunto pakeitimo darbai kitu tinkamu gruntu bus skaitomi kaip papildomi darbai ir bus papildomai Užsakovo apmokami?

Atsakymas:

Prašome pagal pateiktą techninį darbo projektą ir jo numatytus sprendinius (pateiktą grunto geologiją, Techninę specifikaciją) įsivertinti į pasiūlymą grunto keitimą smėliu/žvyru jei bus poreikis.

24. Klausimas:

Barškių g. projekto Susisiekimo dalies Suvestiniame sąnaudų kiekių žiniaraštyje bendras trinkelų dangos plotas 1983m² (pėsčiųjų tako, nuovažų), tačiau matuojant brėžinyje gaunasi apie 100 m² daugiau. Prašome Jūsų patikslinti, ar projekto Suvestiniame sąnaudų kiekių žiniaraštyje nurodyti tikslūs trinkelų dangos plotai.

Atsakymas:

Trinkelų dangos bendras kiekis projekte suskaičiuotas teisingai.

25. Klausimas:

Barškių g. projekto Susisiekimo dalies Suvestiniame sąnaudų kiekių žiniaraštyje dviračių tako raudono asfalto plotas 1130m² (pėsčiųjų tako raudono asfalto danga 946m² (II etapas), nuovažų raudono asfalto danga 184m²), tačiau matuojant brėžinyje gaunasi apie 40 m² daugiau. Prašome Jūsų patikslinti, ar projekto Suvestiniame sąnaudų kiekių žiniaraštyje nurodyti tikslūs raudono asfalto dangos plotai.

Atsakymas:

Raudono asfalto dangos bendras kiekis projekte suskaičiuotas teisingai.

26. Klausimas:

Obelių g. projekto Susisiekimo dalies Suvestiniame sąnaudų kiekių žiniaraštyje trinkelų dangos plotas 427m² (pėsčiųjų tako), tačiau matuojant brėžinyje gaunasi apie 30 m² daugiau. Prašome Jūsų patikslinti, ar projekto Suvestiniame sąnaudų kiekių žiniaraštyje nurodytas tikslus trinkelų dangos plotas.

Atsakymas:

Trinkelų dangos bendras kiekis projekte suskaičiuotas teisingai.

27. Klausimas:

Obelių g. projekto Susisiekimo dalies Suvestiniame sąnaudų kiekių žiniaraštyje asfalto dangos plotas 1565m² (gatvės), tačiau matuojant brėžinyje gaunasi apie 45 m² daugiau. Prašome Jūsų patikslinti, ar projekto Suvestiniame sąnaudų kiekių žiniaraštyje nurodytas tikslus asfalto dangos plotas.

Atsakymas:

Asfalto dangos kiekis projekte suskaičiuotas teisingai.

28. Klausimas:

2024-12-31 pateiktame patikslintame Barškių g. susisiekimo dalies Suvestiniame sąnaudų kiekių žiniaraštyje (byla 2302.1-TDP-S-SDKŽ) skyriuje „Trinkelų dangos konstrukcijos įrengimo darbai (nuovažos)“ 5.4. pozicijoje yra numatyta **51m²** trinkelų

dangos, tačiau 5.3. pozicijoje numatyta tik **15m²** pasluoksnio. Prašome Jūsų patikslinti, ar teisingai nurodytas pasluoksnio plotas. Ištrauka iš 2024-12-31 patikslinto Barškių g. susisiekimo dalies Suvestinio sąnaudų kiekių žiniaraščio (byla 2302.1-TDP-S-SDKŽ):

5. Trinkelių dangos konstrukcijos įrengimo darbai (nuovažos)				
5.1.	≥30 cm storio šalėniui nejautrių medžiagų sluoksnio įrengimas	TS 8, 9	m ³	18
5.2.	20 cm skaldos pagrindo sluoksnio iš nesurištoji mineralinių medžiagų mišinio 0/45 įrengimas		m ²	69
5.3.	3 cm storio pasluoksnio iš granito smulkiosios mineralinės medžiagos mišinio 0/5 įrengimas		m ²	15
5.4.	8 cm storio betoninių trinkelų dangos įrengimas, siūles užpildant granito smulkiosios mineralinės medžiagos mišiniu 0/5		m ²	51

Atsakymas:

Nuovažų ir tako kiekiai patikslinti.

29. Klausimas:

Barškių g. Susisiekimo dalies Suvestiniame sąnaudų kiekių žiniaraštyje (byla 2302.1-TDP-S-SDKŽ) skyriuje „2. Žemės sankasos įrengimo darbai“ 2.4. pozicijoje numatyta net 13082m² (11774+1308) sankasos viršaus planiravimo. Kadangi gatvės ilgis 690m tai pagal pateiktus planiravimo plotus gaunasi planiruojamos sankasos **plotis apie 19m (13082m²/690 ≈ 19m)**, tačiau matuojant projekte pateiktus gatvės sankasos skersinius profilius, sankasos plotis yra tarp **7,5 - 12,5m**. Atsižvelgiant į išdėstytus skaičiavimus, prašome Jūsų patikslinti, ar suvestiniame sąnaudų kiekių žiniaraštyje pateikti teisingi sankasos planiravimo kiekiai.

2. Žemės sankasos įrengimo darbai				
2.1.	Grunto kasimas ekskavatoriais iškasose	TS 6	m ³	9779
2.2.	Grunto pakrovimas į autosavivarčius ir pervežimas iki 15 km atstumu		m ³	9779
2.3.	Grunto atsivežimas		m ³	350
2.4.	Žemės sankasos viršaus planiravimas - mechanizuoti būdu - rankiniu būdu		m ² m ²	11774 1308
2.5.	Plotų planiravimas - mechanizuoti būdu - rankiniu būdu		m ² m ²	2470 273

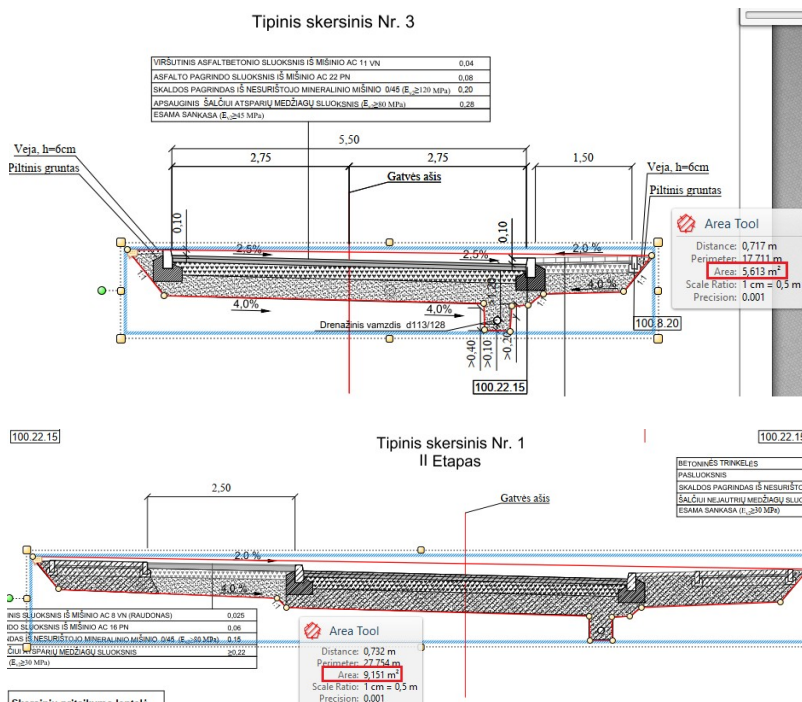
Atsakymas:

Sankasos planiravimo kiekis projekte suskaičiuotas teisingai. Planiravimo kiekis išskirstytas per du etapus.

30. Klausimas:

Barškių g. Susisiekimo dalies Suvestiniame sąnaudų kiekių žiniaraštyje (byla 2302.1-TDP-S-SDKŽ) skyriuje „2. Žemės sankasos įrengimo darbai“ 2.1,2.2. pozicijose numatyta net 9779m³ grunto kasimas ir išvežimas t.y. virš 14m³ į 1m gatvės. Atsižvelgiant į gatvės projektinį išilginį profilį, kuriame projektinis dangos aukštis daugiausiai eina palei esamą dangos aukštį ir nėra didelių nukasamų pylimų, grubiai priimant iškasamo grunto kiekį pagal pateiktus skersinius profilius gaunama 5-9m³ į 1m. Prašome Jūsų patikslinti ar Suvestiniame sąnaudų kiekių žiniaraštyje pateiktas teisingas nukasamo grunto kiekis?

Ištraukos iš Barškių g. projekto brėžinio „Skersiniai profiliai“ 2302.1-TDP-S-B_05:



Skersinių pritaikymo lentelė

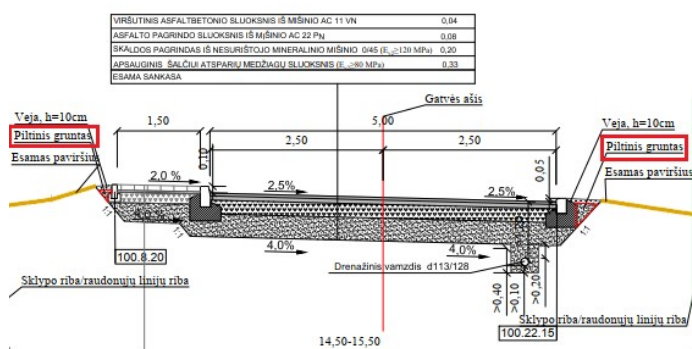
Atsakymas:

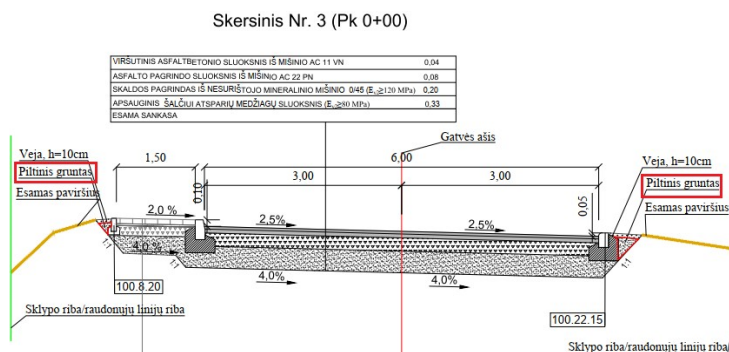
Nukasamo grunto kiekis projekte suskaičiuotas teisingai.

31. Klausimas:

Obelų g. Susisiekimo dalies Suvestiniame sąnaudų kiekių žiniaraštyje (byla 2302.2-TDP-S-SDKŽ) „2.Žemės sankasos įrengimo darbai“ 2.5. pozicijoje numatyta **168m³** piltinio grunto įrengimas. Prašome Jūsų patikslinti ar tikrai numatytas toks kiekis piltinio grunto, nes žiūrint skersinius profilius, juose numatyta nedideli rengiamo piltinio grunto plotai (skersiniame profilyje) – apie 0,075m² į 1m gatvės tai išeitų apie **21m³** (280m x 0,075m) piltinio grunto. Ištraukos iš Obelų g. projekto brėžinio „Skersiniai profiliai“ 2302.3-TDP-S-B_05:

Skersinis Nr. 1 (nuo Pk 0+03 iki Pk 2+57)



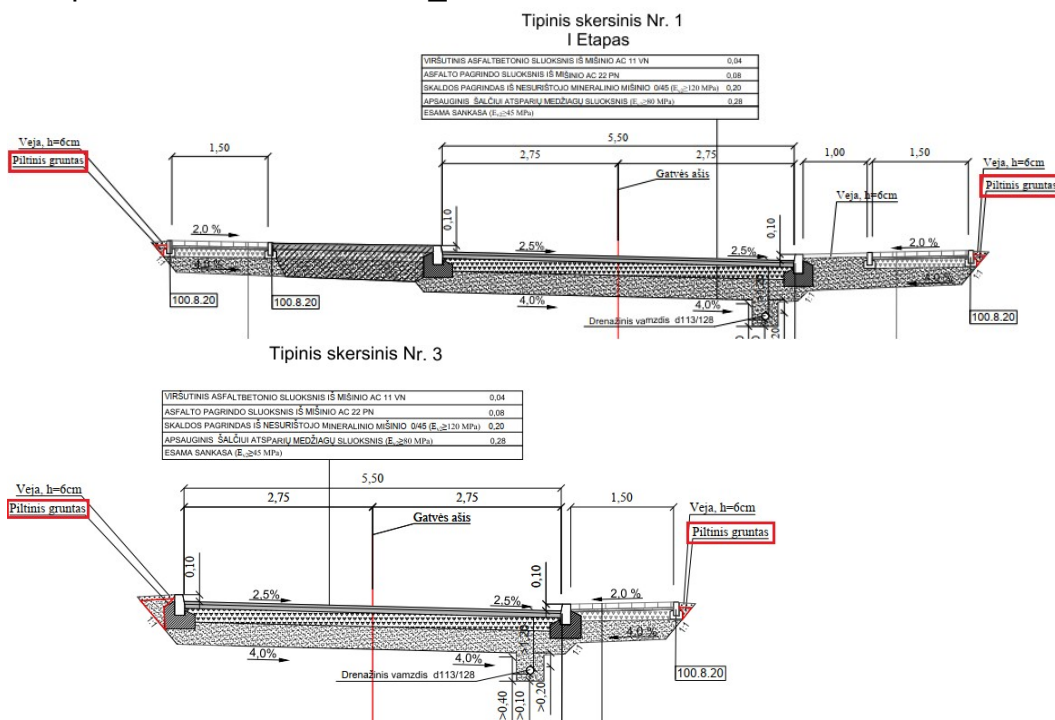


Atsakymas:

Piltinio grunto kiekis projekte suskaičiuotas teisingai. Esamos gatvės profilis skersine kryptimi nėra tolygus. Vietomis kur bus nukastas dirvožemis ir kur bus įrengiamos gatvės konstrukcijos suvesti bortus su esamu paviršiumi.

32. Klausimas:

Barškių g. Susisiekimo dalies Suvestiniame sąnaudų kiekių žiniaraštyje (byla 2302.1-TDP-S-SDKŽ) „2. Žemės sankasos įrengimo darbai“ 2.3. pozicijoje numatyta **350m³** atvežtinio grunto įrengimas. Prašome Jūsų patikslinti, ar tikrai numatytas toks kiekis grunto (350m³), nes žiūrint skersinius profilius, juose numatyta nedideli rengiamo piltinio grunto plotai (skersiniame profilyje) – apie 0,03-0,1m² į 1m gatvės tai išeitų **21-69m³** (690m x 0,03 (0,1)m) piltinio grunto. Ištraukos iš Barškių g. projekto brėžinio „Skersiniai profiliai“ 2302.1-TDP-S-B_05:



Atsakymas:

Piltinio grunto kiekis projekte suskaičiuotas teisingai. Esamos gatvės profilis skersine kryptimi nėra tolygus. Vietomis kur bus nukastas dirvožemis ir kur bus įrengiamos gatvės konstrukcijos suvesti bortus su esamu paviršiumi.

33. Klausimas:

Braškių gatvės darbų kiekių žiniaraštyje nurodyta, kad kasamo grunto yra 10059 m³. Įvertinus kelio ir takų plotius, kasimo gylius ir darbų žymes gauname beveik 3 kartus mažesnę kiekį. Prašome patikslinti žemės darbų kiekį?

Atsakymas:

Nukasamo grunto kiekis projekte suskaičiuotas teisingai.

34. Klausimas:

Braškių gatvės darbų kiekių žiniaraštyje nurodyta, kad planiravimo kiekis yra 14099 m². Įvertinus kelio sankasos ilgį 690 m. gauname, kad plotis yra apie 20 m. Nors pagal brėžinius niekur tokio pločio nėra. Prašome patikslinti sankasos planiravimo kiekius?

Atsakymas:

Sankasos planiravimo kiekis projekte suskaičiuotas teisingai. Planiravimo kiekis išskirstytas per du etapus.

35. Klausimas:

Obuolių gatvės darbų kiekių žiniaraštyje nurodyta, kad kasamo grunto yra 1639 m³. Įvertinus kelio ir takų plotius, kasimo gylius ir darbų žymes gauname beveik 1,5 karto mažesnę kiekį. Prašome patikslinti žemės darbų kiekį?

Atsakymas:

Nukasamo grunto kiekis projekte suskaičiuotas teisingai.

36. Klausimas:

Obuolių gatvės darbų kiekių žiniaraštyje nurodyta, kad planiravimo kiekis yra 2192 m². Įvertinus kelio sankasos ilgį 280 m. gauname, kad plotis yra apie 7,8 m. Nors pagal brėžinius niekur tokio pločio nėra. Prašome patikslinti sankasos planiravimo kiekius?

Atsakymas:

Sankasos planiravimo kiekis projekte suskaičiuotas teisingai.

PRIDEDAMA:

Priedas į 6-10 klausimus;

2302.1-TDP-S;

2302.3-TDP-S.

Pastaba. Bet kokie pirkimo dokumentų paaiškinimai laikomi neatsiejama pirkimo dokumentų dalimi ir jais turi būti vadovaujama si teikiant pasiūlymus.

Komisijos pirmininkas

Andrius Kačalinas

Valdas Švedas, tel. (0 46) 39 60 44, el. p. valdas.svedas@klaipeda.lt

Gileta Vilkaitė, tel. (0 46) 39 61 78, el. p. gileta.vilkaite@klaipeda.lt

DETALŪS METADUOMENYS

Dokumento sudarytojas (-ai)	Klaipėdos miesto savivaldybė 188710823, Liepų g. 11, LT-91502, Klaipėda
Dokumento pavadinimas (antraštė)	DĖL ATSAKYMŲ Į GAUTUS KLAUSIMUS PATEIKIMO
Dokumento registracijos data ir numeris	2025-01-08 Nr. (14.24E)-VP3-30
Dokumento gavimo data ir dokumento gavimo registracijos numeris	–
Dokumento specifikacijos identifikavimo žymuo	ADOC-V1.0
Parašo paskirtis	Pasirašymas
Parašą sukūrusio asmens vardas, pavardė ir pareigos	Andrius Kačalinas, Viešųjų pirkimų komisijos pirmininkas, Viešųjų pirkimų komisija
Sertifikatas išduotas	ANDRIUS KAČALINAS LT
Parašo sukūrimo data ir laikas	2025-01-08 16:34:50 (GMT+02:00)
Parašo formatas	XAdES-T
Laiko žymoje nurodytas laikas	2025-01-08 16:36:52 (GMT+02:00)
Informacija apie sertifikavimo paslaugų teikėją	EID-SK 2016, AS Sertifitseerimiskeskus EE
Sertifikato galiojimo laikas	2020-10-20 14:36:51 – 2025-10-19 23:59:59
Informacija apie būdus, naudotus metaduomenų vientisumui užtikrinti	"Registravimas" paskirties metaduomenų vientisumas užtikrintas naudojant "RCSC IssuingCA-2, VI Registru Centras - i.k. 124110246 LT" išduotą sertifikatą "Dokumentų valdymo sistema Avilys, Klaipėdos miesto savivaldybės administracija, į.k. 188710823 LT", sertifikatas galioja nuo 2024-12-18 09:57:58 iki 2027-12-18 09:57:58
Pagrindinio dokumento priedų skaičius	–
Pagrindinio dokumento priedamų dokumentų skaičius	–
Priedamo dokumento sudarytojas (-ai)	–
Priedamo dokumento pavadinimas (antraštė)	–
Priedamo dokumento registracijos data ir numeris	–
Programinės įrangos, kuria naudojantis sudarytas elektroninis dokumentas, pavadinimas	Dokumentų valdymo sistema Avilys, versija 3.5.78.2
Informacija apie elektroninio dokumento ir elektroninio (-ių) parašo (-ų) tikrinimą (tikrinimo data)	Atitinka specifikacijos keliamus reikalavimus. Visi dokumente esantys elektroniniai parašai galioja (2025-01-08 16:37:15)
Paieškos nuoroda	–
Papildomi metaduomenys	Nuorašą suformavo 2025-01-08 16:37:15 Dokumentų valdymo sistema Avilys